



**MSH CHILE**

SU PRODUCTIVIDAD ES NUESTRO NEGOCIO



# POLEAS Y POLINES

## /// Polea motriz, tensora, arrastre, etc.

- Memoria de Cálculo /  
*Calculation Report*
- Manguitos con y sin Chavetas /  
*Bushing Restrain with and without keys*
- Cajas Rodamientos Montados /  
*Piroblock*
- Ejes Forjados /  
*Forged Axis*
- Diseño /  
*Design*



+56 55 2883200



info@mshchile.cl



www.mshchile.cl

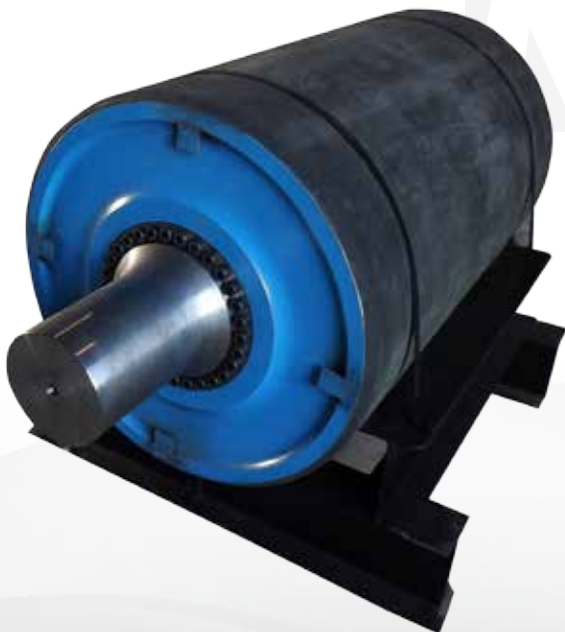


## /// Soldadura Robotizada

La soldadura es un proceso crítico para el acero en cualquier construcción, MSH Chile cuenta con el único robot soldador de la zona norte que presta servicios a la minería y el más avanzado en Chile, nuestro robot es capaz de soldar y corregir cualquier error de bisel o empalme modificado en tiempo real los parámetros esenciales para cumplir en un 100% lo que dice la norma AWS (NORMA INTERNACIONAL DE SOLDADURA).



Sistema de extracción de polvo / Minera Michilla



Polea Tensora / Minera Spence

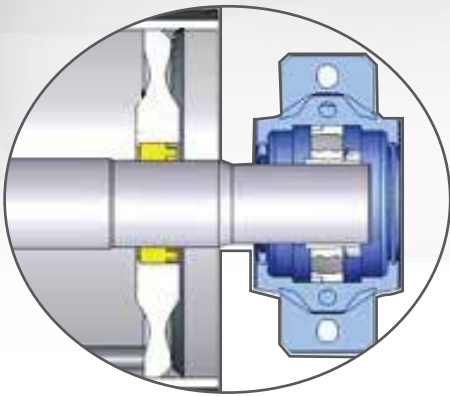
Los electrodos y material de aporte escogidos por nuestros especialistas son de alta calidad y reconocido prestigio nacional, todo esto, sumado al valor agregado de nuestros trabajadores, dan como fin un trabajo de alta calidad, porque tenemos la claridad de que estos equipos están sometidos a una altísima exigencia, por lo tanto fabricamos siguiendo fielmente sus diseños y mantenemos el nivel de calidad exigido por nuestros clientes.





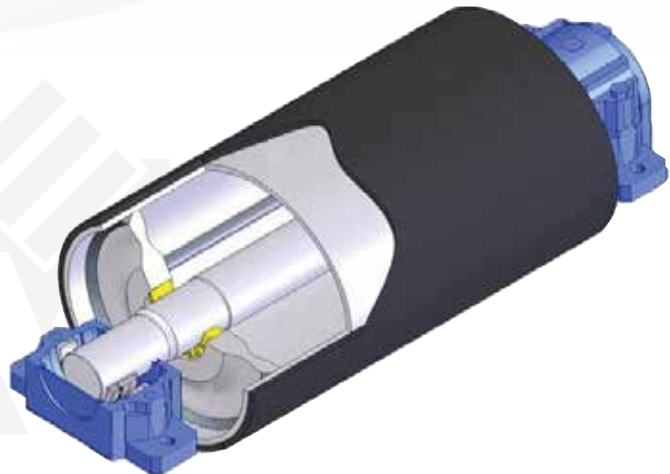
## /// Fabricación y Reparación

Fabricamos con los más altos estándares de producción y a su vez recuperamos su equipo alargando considerablemente su vida útil .



Manguitos con y sin chaveta dependiendo del diseño

Tratamiento térmico para alivio de tensiones al conjuntos manto-discos, para evitar fallas por tensiones producidas en funcionamientos



Soldaduras robotizadas controlada mediante ensayos no destructivos para garantizar las uniones

Recubrimientos de goma de durezas 50, 60 y 70 Shore A, además con la opción de cerámica para aplicaciones de alta abrasion

El eje y los manguitos son componentes en los que se debe poner mucho cuidado al seleccionar el material que utilizara para fabricarlos, es por esto que MSH CHILE al momento de adquirir la materia prima solicita a una empresa externa que realice ensayo no destructivos como análisis por ultrasonido.



# Nuestros Clientes



Minera El Soldado S.A



Minera Mantos Blancos S.A



Minera Los Bronces S.A



Operada por Umicore



Radomiro Tomic



Chuquibambilla



Gabriela Mistral



Ministro Hales



MINERA SPENCE S.A



ZALDIVAR



THE WORLDWIDE BUSINESS FORMULA



El Peñón



SIGDO KOPPERS



CERRO DOMINADOR



MINERA LOS PELAMBRES  
Una Empresa Antofagasta Minerals

## Equipo Directivo

Jorge Mazú Contreras  
Gerente General / CEO

Jorge Sebastián Mazú Vinagre  
Gerente de Nuevos Negocios /KAM

Raúl Ly Flores  
Administrador de Contratos

## Certificaciones

ISO 9001 : 2008

ISO 14001: 2004

OHSAS 18001: 2007

## Oficina Central

56 55 388200

Abraham Vallejos N° 320 Parque  
Industrial Citen – Sector La Negra